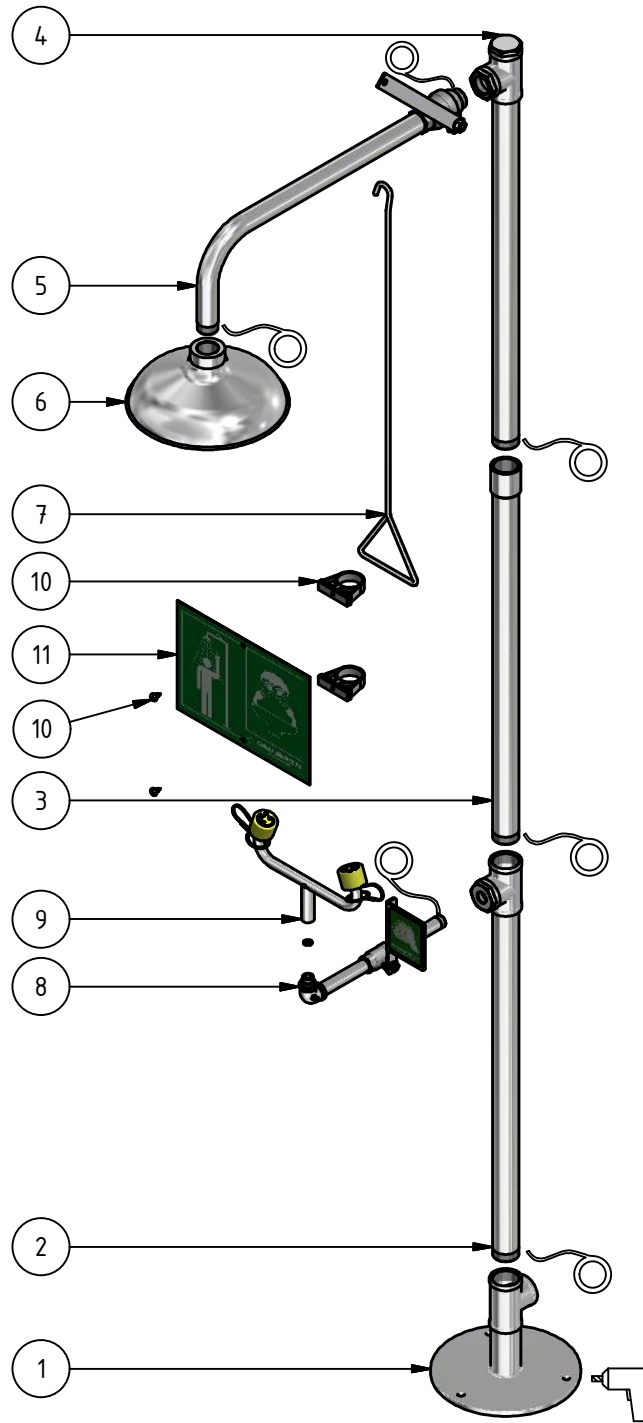


( 1 : 10 )



Lista de elementos / List of elements

Elemento / Element	Cantidad / Quantity	Modelo / Model	Descripción / Description
1	1	181030	CONJUNTO PIE CON TE INOX
2	1	181255	CONJUNTO TUBO 690 CON TE 1" 1/4 + REDUCCIÓN INOX
3	1	181080	CONJUNTO TUBO 690 CON MANGUITO 1" 1/4 INOX
4	1	181475	CONJUNTO TUBO 690 CON TE 1" 1/4 + TAPÓN + REDUCCIÓN INOX
5	1	181075	CONJUNTO BRAZO DUCHA INOX
6	1	192100	ROCIADOR DUCHA ACERO INOXIDABLE 1"
7	1	191105	TIRADOR DUCHA ACERO INOXIDABLE
8	1	181245	CONJUNTO CODO LAVAOJOS INOX CON VÁLVULA
9	1	191136	DISTRIBUIDOR LAVAOJOS (ACERO INOXIDABLE)
10	1	191007	KIT FIJACIÓN PARA LETRERO
11	1	191006	LETRERO DUCHA / LAVAOJOS