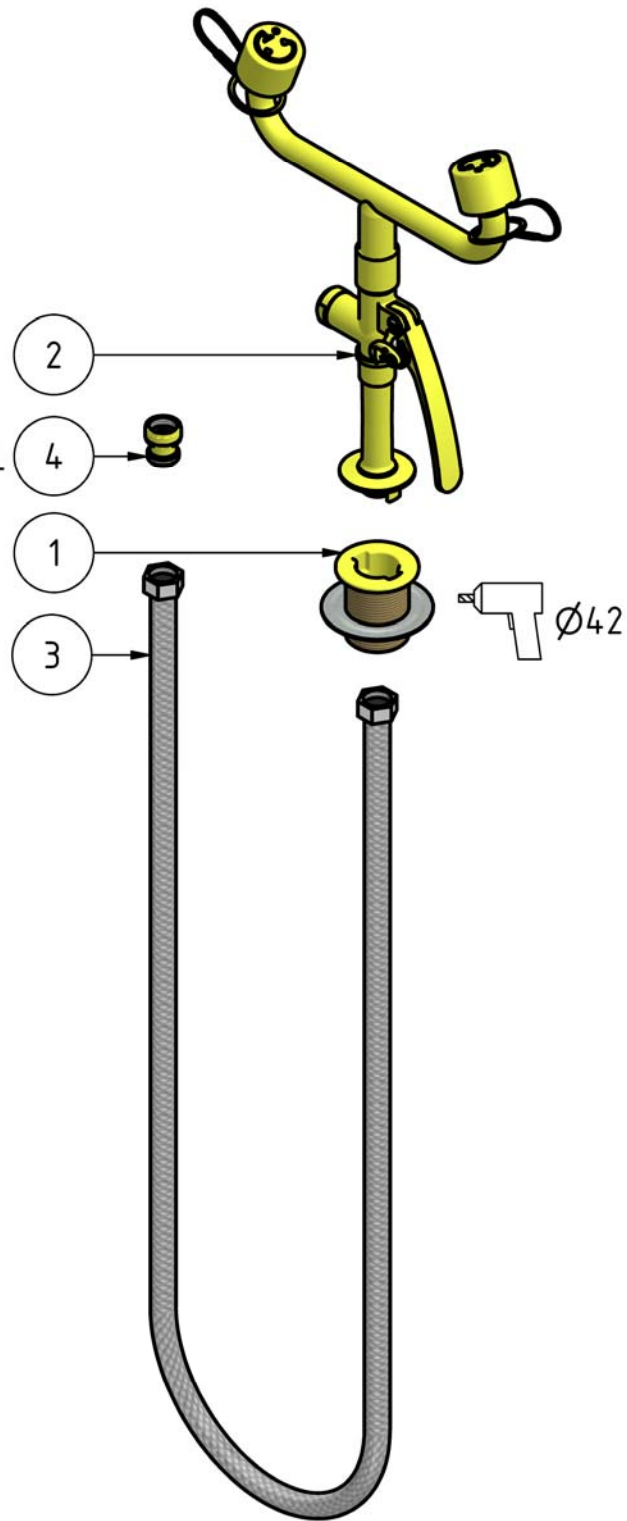


OPCIONAL / OPTIONAL



Lista de elementos / List of elements

Elemento / Element	Cantidad / Quantity	Modelo / Model	Descripción / Description
1	1	180005	CONJUNTO ORIGINAL PARA 3120 3130
2	1	181148	CONJUNTO PISTOLA PARA 3130
3	1	190151	MANGUERA FLEXIBLE 1.5m 1/2" Ø17mm
4	1	190030	VÁLVULA ANTIRETORNO